



This project is funded by the European Union



**Tehnička pomoć Upravi carine Srbije za podršku modernizaciji carinskih sistema**

# Razmena poruka između privrednih subjekata i NCTS (Novog kompjuterizovanog tranzitnog sistema)

**Referentni dokument:**

**PROJECT REF:** EuropeAid/131367/C/SER/RS



## ISTORIJA REVIZIJE

Izd.	Rev.	Datum	Opis	Radnja*	Strana
0	1	??-10-2013	Prva verzija nacрта	I	Sve

(\* ) Action (radnja): I=Insert (ubaci) R=Replace (zameni)



## SADRŽAJ

<b>1</b>	<b>UVOD</b>	<b>3</b>
1.1	METODOLOGIJA	3
1.1.1	Sekvencijalni dijagram	3
1.2	SKRAĆENICE	4
1.3	STRUKTURA OVOG DOKUMENTA	5
1.4	PREGLED NCTS PORUKA	5
1.4.1	Spisak poruka koje se koriste u eksternom domenu Republike Srbije	6
<b>2</b>	<b>RAZMENA PORUKA IZMEĐU PRINCIPALA I OTPREMNE CARINARNICE</b>	<b>8</b>
2.1	NCTS TRANZITNI OSNOVNI SCENARIO	9
2.2	IZMENA REGISTROVANE E-TCD U REDOVNOM POSTUPKU	12
2.3	IZMENA PRIHVAĆENE E-TCD U REDOVNOM POSTUPKU	13
2.4	IZMENA PRIHVAĆENE E-TCD U POJEDNOSTAVLJENOM POSTUPKU	13
2.5	CARINSKA KONTROLA U TRANZITU	14
2.6	PONIŠTAVANJE REGISTROVANE E-TCD U REDOVNOM POSTUPKU	15
2.7	PONIŠTENJE PRIHVAĆENE E-TCD U REDOVNOM POSTUPKU	16
2.8	PONIŠTENJE PRIHVAĆENE E-TCD U POJEDNOSTAVLJENOM POSTUPKU	17
2.9	POČETAK POSTUPKA PROVERE ZAVRŠETKA TRANZITNOG POSTUPKA	18
2.10	REŠAVANJE NEUSAGLAŠENOSTI	18
<b>3</b>	<b>RAZMENA PORUKA IZMEĐU PRIMAoca ROBE I ODREDIŠNE CARINARNICE</b>	<b>20</b>
3.1	RADNJE KOJE OBAVLJA PRIMALAC ROBE U REDOVNOM POSTUPKU, OSNOVNI SCENARIO	20
3.2	RADNJE KOJE OBAVLJA OVLAŠĆENI PRIMALAC ROBE U POJEDNOSTAVLJENOM POSTUPKU, OSNOVNI SCENARIO	21
3.3	POTVRDA PRIJEMA NCTS POŠILJKE JE ODBIJENA U ODREDIŠNOJ CARINARNICI	23
3.4	CARINSKA KONTROLA ROBE U ODREDIŠNOJ CARINARNICI	24
3.5	UTVRĐENE SU NEUSAGLAŠENOSTI IZMEĐU PRIJAVLJENE I DOPREMLJENE ROBE	25
3.6	ISTOVAR JE PREKINUT, UTVRĐENE NEUSAGLAŠENOSTI TOKOM ISTOVARA ROBE	26
3.7	PREKID POJEDNOSTAVLJENOG POSTUPKA U ODREDIŠNOJ CARINARNICI, REZERVNI POSTUPAK	26
3.8	ZAHTEV ZA DOSTAVU DOKUMENTACIJE	27
<b>4</b>	<b>RAZMENA OPŠTIH PODATAKA</b>	<b>29</b>
4.1	FUNKCIONALNE GREŠKE	29
4.2	UPIT ZA OVLAŠĆENOG PRIMAoca ROBE	29



## 1 Uvod

Razvoj Nacionalnog kompjuterizovanog tranzitnog sistema Srbije u skladu sa EU NCTS specifikacijama za zajednički tranzitni postupak i tranzitni postupak Zajednice zasnivaće se na razmeni poruka sa privrednim subjektima. Detaljna specifikacija funkcionalnosti NCTS za privredne subjekte je od vitalnog značaja za pravilno kreiranje svih ovih funkcija privrednih subjekata kao i za nesmetan i efikasan rad celokupnog NCTS sistema.

Svrha ovog dokumenta je da opiše funkcionalnosti NCTS, strukturu poruka kao i razmenu poruka između NCTS aplikacije koju koriste privredni subjekti i NCTS aplikacije koju koriste carinski organi Republike Srbije.

Carinska NCTS aplikacija je osmišljena u skladu sa Funkcionalnom specifikacijom tranzitnog sistema EU (EU Functional Transit System Specification - FTSS / 2ftss-4.0-en, CORR 2009) i Projektnim dokumentom za nacionalnu tranzitnu aplikaciju EU (EU Design Dokument for National Transit Application – DDCOM (v.11.0) i DDNTA (DDNTA-v16.10) koje je objavila Evropska komisija, DG TAXUD. Funkcionalnosti opisane u ova dva dokumenta su klasifikovane kao:

- Obavezne – uglavnom funkcionalnost u zajedničkom domenu, ili
- Izrazito (čvrsto) preporučene – nacionalna funkcionalnost bliska funkcionalnosti u zajedničkom domenu, ili
- Preporučene – funkcionalnost korisna za primenu na nacionalnom nivou, ili
- Opcionalna – funkcionalnost kao moguća opcija.

Ovaj dokument sadrži spisak procesa koje direktno treba da sprovedu privredni subjekti i carinski službenici Republike Srbije u skladu sa funkcionalnom specifikacijom NCTS i internim uputstvima i ovlašćenjima, kao i odobrenja za pojednostavljeni postupak, koje će se izdavati privrednim subjektima, imajući u vidu zakonodavstvo Republike Srbije.

### 1.1 Metodologija

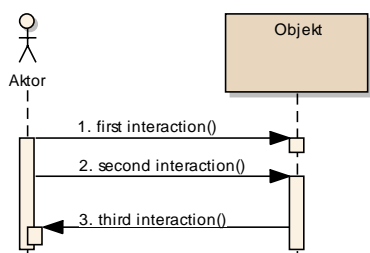
Funkcionalnosti NCTS aplikacija koju koriste privredni subjekti opisane su u obliku scenarija podataka, pomoću sekvencijalnih dijagrama.

Opisi procesa su dati u formi tekstova. Ovi procesi moraju imati podršku NCTS aplikacije koju koriste privredni subjekti.

#### 1.1.1 Sekvencijalni dijagram

Sekvencijalni dijagram je vrsta interaktivnog dijagrama koji pokazuje kako procesi međusobno funkcionišu u zajedničkom radu i kojim redosledom. Jedan sekvencijalni dijagram prikazuje interakcije objekata poređane određenim vremenskim redosledom. On prikazuje objekte i klase koje su uključene u scenario i redosled poruka razmenjenih između objekata potrebnih za izvršavanje funkcionalnosti scenarija.

Paralelne vertikalne linije na sekvencijalnom dijagramu prikazuju različite procese ili objekte koji traju – deluju istovremeno, a horizontalne strelice – poruke koje se razmenjuju među njima onim redosledom kako su nastajali. Na ovaj način je omogućena specifikacija za izvršavanje scenarija grafičkim putem, a u skladu sa UML 2.0 označavanjem.



## 1.2 Skraćenice

AAR	Anticipated Arrival Record – Evidencija očekivanog dolaska
AEO	Ovlašćeni Economic Operator – ovlašćeni privredni subjekat
AMS	Autorizacija Management Sistem – sistem za upravljanje ovlašćenjima
ATR	Anticipated Transit Record – Zapis/beleška predviđenog tranzita
UPRAVA CARINA RS	Serbian Customs Administration – Uprava carina Republike Srbije
CIM	International Agreement International Carriage of Goods by Rail – Međunarodni sporazum o međunarodnom prevozu robe železnicom
CL	Serbian Customs Law – Carinski zakon Republike Srbije
CLIR	Serbian Customs Law Implementing Regulation – Uredba o carinski dozvoljenom postupanju s robom
CO	Customs office – carinarnica
COL	Custom office spisak – Spisak carinarnica
CTC	EU-EFTA Convention on a Common Transit Postupka – Konvencija o zajedničkom tranzitnom postupku
DDNTA	Design Dokument for National Transit Application – Projektni dokument za nacionalnu tranzitnu aplikaciju EU
DG TAXUD	TAXation and Customs Union Directorate General, European Commission – Generalni direktorat za carinu i poreze, Evropska komisija
FTSS	Functional Transit Sistem Specification – Funkcionalna specifikacija tranzitnog sistema
GMS	Guarantee Management Sistem – Sistem upravljanja garancijama
LoI	List of Items – Spisak pošiljaka
MRN	Movement Reference Number – Referentni broj pošiljke
NCTS	New Computerised Transit Sistem – Novi kompjuterizovani tranzitni sistem
NT_NCTS	National Transit postupka processed by the NCTS – nacionalni tranzitni postupak na principima NCTS
NTA	National Transit Application – Nacionalna tranzitna aplikacija
SAD	Single Administrative Dokument (form of a written customs declaration) – Jedinstvena carinska isprava (papirni obrazac carinske deklaracije)
TAD	Transit Accompanying Dokument – Tranzitni prateći document
TCD	Transit Customs Declaration in written form (usually using the SAD) – tranzitna carinska deklaracija u pisanom obliku (obično se koristi JCI)
e-TCD	Electronic Transit Customs Declaration in form of EDI message E_DEC_DAT (ND015) – elektronska tranzitna carinska deklaracija u obliku EDI poruke
UML	Unified Modelling Language – Formalni jezik za modeliranje sistema



XML	eXtensible Markup Language – Metod za opisivanje poruka
XSD	XML Schema Definition – XML šematska definicija

### 1.3 Struktura ovog dokumenta

Scenariji razmene poruka grupisani su prema ulozi carinarnice u kojoj se obavlja odgovarajuća razmena poruka:

- Razmena poruka između Principala i OTPREMNE carinarnice,
- Razmena poruka između primaoca pošiljke i ODREDIŠNE carinarnice,
- Razmena opštih podataka.

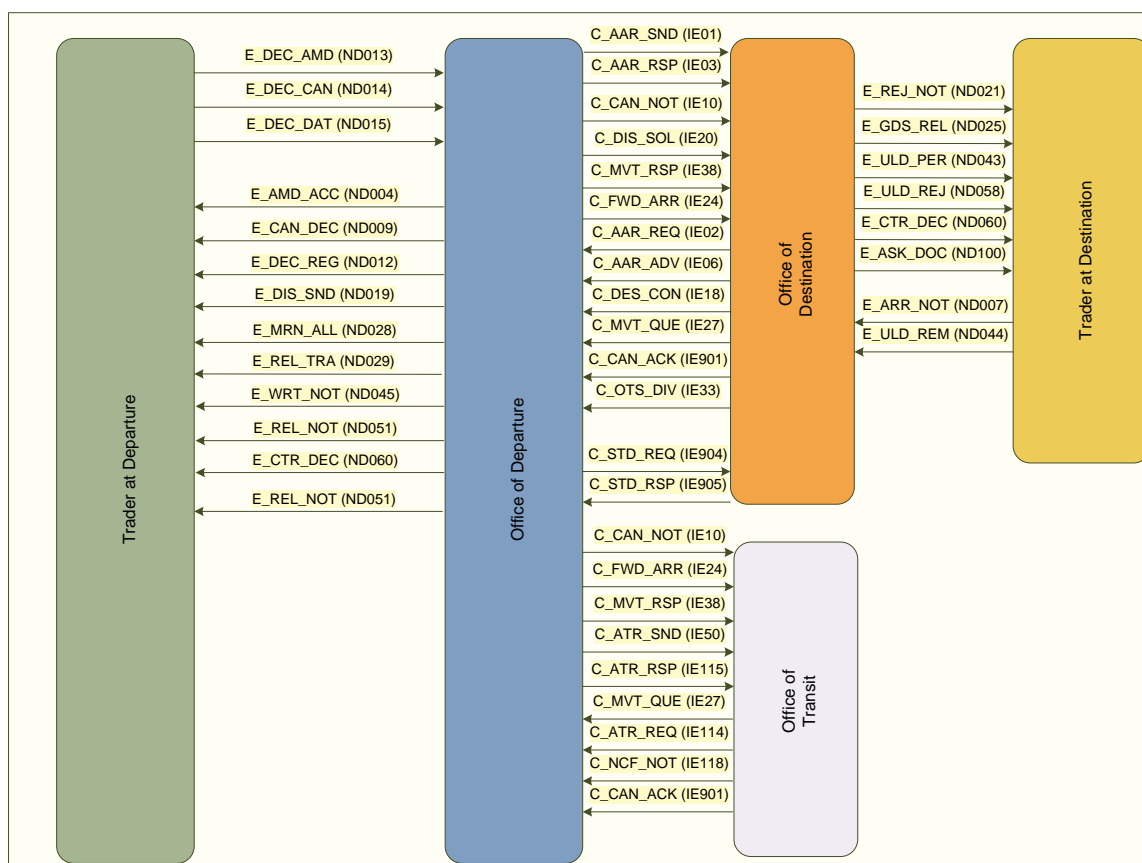
Svaki scenario za razmenu poruka definisan je kao niz poruka koje se razmenjuju između privrednog subjekta i Uprave carina Republike Srbije u spoljnom domenu (domenu privrednih subjekata).

Poruke različitih namena koje se razmenjuju između carinarnica i koje se razmenjuju u okviru nacionalnog ili zajedničkog domena prikazuju se samo u slučaju kada je to važno za razumevanje životnog ciklusa e-TCD privrednog subjekta. Neophodne poruke u okviru nacionalnog i zajedničkog domena koje se razmenjuju između carinarnica pomenute su u scenarijima za razmenu poruka ali njihov detaljni opis nije predmet ovog dokumenta.

### 1.4 Pregled NCTS poruka

Na sledećoj slici Slika 2 Pregled razmene poruka i uloga u pogledu NCTSuopšteno je dopremljena razmena poruka u okviru konkretnog NCTS tranzitnog sistema. Na njoj je prikazan pregled različitih učesnika i poruka. Način korišćenja poruka, koje se razmenjuju u eksternom domenu (prefiks “E\_”), će takodje biti predmet ovog dokumenta.

Imajte u vidu da dijagram na Slici 1 nije stvarni dijagram vremenskog redosleda. Ova slika predstavlja sažetak najvažnijih razmena poruka svih mogućih aktera koji su deo NCTS sistema.



Slika 2 Pregled razmene poruka i uloga u pogledu NCTS

### 1.4.1 Spisak poruka koje se koriste u eksternom domenu Republike Srbije

Na sledećoj tabeli prikazan je spisak svih poruka vezanih za tranzitni postupak (tj. Nacionalni ili zajednički tranzitni postupak), koje se koriste u razmeni poruka između privrednih subjekata i Uprave carina RS u NCTS:

Kod	Skraćenica	Opis	Pošiljalac	Primalac
ND004A	E_AMD_ACC	Potvrda o prihvatanju zahteva za izmenu		UPRAVA CARINA RS
ND007A	E_ARR_NOT	Obaveštenje o dolasku		UPRAVA CARINA RS
ND009A	E_CAN_DEC	Odluka o poništenju	UPRAVA CARINA RS	
ND012A	E_DEC_REG	Potvrda registracije	UPRAVA CARINA RS	
ND013A	E_DEC_AMD	Izmena deklaracije		UPRAVA CARINA RS
ND014A	E_DEC_CAN	Zahtev za poništavanje ili povlačenje deklaracije		UPRAVA CARINA RS
ND015A	E_DEC_DAT	Podaci iz deklaracije		UPRAVA CARINA RS
ND019A	E_DIS_SND	Obaveštenje o neu saglašenosti	UPRAVA CARINA RS	
ND021A	E_REJ_NOT	Obaveštenje o odbijanju potvrde prihvatanja	UPRAVA CARINA RS	



ND025A	E_GDS_REL	Obaveštenje o puštanju robe	UPRAVA CARINA RS	
ND028A	E_DEC_ACC	Prihvaćena deklaracija	UPRAVA CARINA RS	
ND029A	E_REL_TRA	Puštanje u tranzit	UPRAVA CARINA RS	
ND043A	E_ULD_PER	Dozvola za istovar	UPRAVA CARINA RS	
ND044A	E_ULD_REM	Oznake za istovar		UPRAVA CARINA RS
ND045A	E_WRT_NOT	Obaveštenje o razduženju	UPRAVA CARINA RS	
ND051A	E_REL_NOT	Zabrana puštanja tranzita	UPRAVA CARINA RS	
ND060A	E_CTR_DEC	Obaveštenje o odluci o kontroli	UPRAVA CARINA RS	
ND100A	E_ASK_DOC	Zahtev za dostavljanje dokumentacije	UPRAVA CARINA RS	
ND111A	E_AUT_QUE	Upit za ovlašćenog primaoca robe		UPRAVA CARINA RS
ND112A	E_AUT_RSP	Odgovor na upit za ovlašćenog primaoca robe	UPRAVA CARINA RS	
ND140A	E_REQ_MOV	Urgencija	UPRAVA CARINA RS	
ND141A	E_MOV_RSP	Odgovor na urgenciju		UPRAVA CARINA RS
ND906A	E_FUN_NCK	Poruka o grešci za privredne subjekte	UPRAVA CARINA RS	

Detaljni opis ovih poruka dat je u Prilogu A "HTML Messages documentation", koji se nalazi na sajtu Uprave carine: **(biće objavljen na vreme na Internet adresi: <http://NCTS.carina.rs/aaaaaaa>.)**

Detaljna struktura poruka opisana je u XSD obliku. Radi lakšeg razumevanja, pripremljena je i HTML dokumentacija. XSD i HTML je dokumentacija o porukama. Dokumentacija sa XSD i HTML porukama je odštampana i distribuirana u prilogu ovog dokumenta.





## 2 Razmena poruka između Principala i OTPREMNE CARINARNICE

Otpremna carinarnica je carinski organ kome se podnosi tranzitna carinska deklaracija (TCD) i doprema roba i gde se sprovodi postupak nacionalnog ili zajedničkog tranzita, vrši registracija, prihvatanje i gde se prijavljena roba uz odgovarajuću garanciju pušta u tranzitni postupak.

Garantna carinarnica je organizaciona jedinica Uprave carina nadležna za donošenje odluke o prihvatanje garancija koje podnosi davalac garancije.

Odredišna carinarnica je carinski organ, kojem se roba stavljena u postupak nacionalnog i zajedničkog tranzita, mora dopremiti u cilju okončanja tranzitnog postupka.

U skladu sa terminologijom koja se koristi u postupku zajedničkoj tranzita Tranzitna carinarnica je:

- a) Carinarnica na izlazu iz carinskog područja Republike Srbije kada pošiljka napušta teritoriju Srbije prelaskom granice između Srbije i treće zemlje (zemlja koja nije članica Konvencije), osim zemalja EU ili EFTA, ili
- b) Carinarnica na ulasku u carinsko područje Republike Srbije za pošiljke koje u toku tranzita pređu teritoriju treće zemlje.

Pošto je roba dopremljena Odredišnoj carinarnici, i tranzitni postupak okončan, Otpremna carinarnica će odmah aktivirati razduženje tranzitnog postupka i osloboditi procenjen iznos dažbina na garanciju koja je podneta za ovu tranzitnu operaciju u neposrednoj saradnji sa Garantnom carinarnicom.

U skladu sa terminologijom zajedničkog tranzitnog postupka, termin “zemlje EU ili/i EFTA zemlje” označava zemlje članice EU (28) i sve EFTA zemlje (4) kao i svaku drugu zemlju (1) koja je pristupila Konvenciji od 20. maja 1987 o zajedničkom tranzitnom postupku<sup>1</sup>. U skladu sa Konvencijom o zajedničkom tranzitnom postupku zemlje EU i EFTA razvile su set neophodnih dokumenata za privredne subjekte i carinske organe koji se nalaze na web sajtu Evropske komisije, DG TAXUD<sup>2</sup>.

Tranzitni prateći dokument (TAD) predstavlja dokument koji se štampa iz kompjuterskog sistema i koji prati robu, a na osnovu podataka iz elektronske tranzitne deklaracije.

Tranzitni/bezbednosni prateći dokument (TAD) je dokument koji se štampa iz kompjuterskog sistema i koji prati robu, a na osnovu podataka iz tranzitne deklaracije i ulazne ili izlazne sažete deklaracije.

Rezervni postupak je postupak koja se zasniva na papirnoj dokumentaciji (obično na obrascu Jedinstvene carinske isprave (SAD)) kako bi se omogućilo sprovođenje tranzitnog postupka u slučajevima kada nije moguće primeniti sistem elektronske razmene podataka.

Ovlašćenje za elektronsku komunikaciju sa Otpremnim carinarnicama je ovlašćenje koje izdaje nadležni carinski organ Republike Srbije i u kojem se navode pravila i uslovi za Elektronsku razmenu podataka (EDI) između kompjuterskog sistema koji koristi privredni subjekt i kompjuterskog sistema Uprave carina Republike Srbije, a koje je neophodno za podnošenje e-TCD i za razmenu ostalih elektronskih poruka. Ovlašćenje za elektronsku komunikaciju sa Odredišnom carinarnicom je ovlašćenje koje izdaje nadležni carinski organ Republike Srbije u kojem se navode pravila i uslovi za Elektronsku razmenu podataka (EDI) između kompjuterskog sistema koji koristi privredni subjekt i kompjuterskog sistema Uprave carina Republike Srbije a koje je neophodno za podnošenje elektronskog obaveštenja o dolasku pošiljke i za razmenu ovih poruka.

<sup>1</sup> Objedinjena verzija zajedničkog tranzitnog postupka koju primenjuju 28 zemalja članica EU i 4 zemlje EFTA (Island, Norveška, Lihtenštajn i Švajcarska) i Turska nalazi se na sajtu [http://ec.europa.eu/taxation\\_customs/resources/dokuments/customs/postupakal\\_aspects/transit/common\\_community/convention\\_en.pdf](http://ec.europa.eu/taxation_customs/resources/dokuments/customs/postupakal_aspects/transit/common_community/convention_en.pdf)

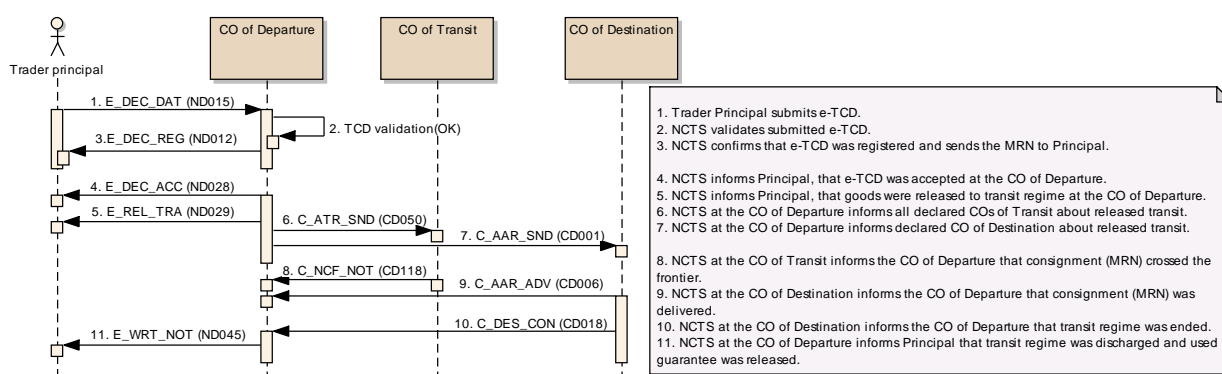
<sup>2</sup>[http://ec.europa.eu/taxation\\_customs/customs/postupakal\\_aspects/transit/common\\_community/index\\_en.htm](http://ec.europa.eu/taxation_customs/customs/postupakal_aspects/transit/common_community/index_en.htm)



Ovlašćenje za pojednostavljeni tranzitni postupak, odnosno status Ovlašćenog pošiljaoca robe je ovlašćenje, koje omogućava ovlašćenom pošiljaocu da robu stavi u tranzitni postupak bez obaveze da istu dopremi nadležnoj Otpremnoj carinarnici. Nosilac ovog ovlašćenja može staviti robu u tranzitni postupak u ono vreme kako je to određeno u ovlašćenju, čak 24 časa dnevno i svih 7 dana u nedelji.

Ovlašćenje za pojednostavljeni tranzitni postupak, odnosno status Ovlašćenog primaoca robe je ovlašćenje, koje omogućava ovlašćenom primaocu da u njegovim prostorijama ili na bilo kom drugom za to određenom mestu, primi robu iz tranzitnog postupka bez obaveze da istu prethodno dopremi Odredišnoj carinarnici, što važi i za tranzitni prateći dokument ili tranzitni/bezbednosni prateći dokument.

## 2.1 NCTS tranzitni osnovni scenario



Slika 3 NCTS – tranzitni osnovni scenario

Slika 3 NCTS – tranzitni osnovni scenario opisuje najčešću razmenu podataka između Principala (privrednog subjekta, koji koristi redovni postupak, ili Ovlašćenog primaoca robe, koji koristi pojednostavljeni tranzitni postupak za ovlašćenog primaoca robe) i Otpremne carinarnice.

Iako se u oba slučaja, redovnom ili pojednostavljenom postupku, poslovi i procesi na strani privrednog subjekta i carine razlikuju, redosled razmene ovih poruka u scenariju razmene je isti za oba postupka.

### Redovni postupak:

1. Principal podnosi e-TCD porukom E\_DEC\_DAT (ND015) u prijavljenoj Otpremnoj carinarnici.
2. NCTS obavlja proveru podnesene e-TCD (poruka ND015). NCTS proverava:
  - 2.1. Usaglašenost formata poruke na osnovu XSD definicije,
  - 2.2. Da li postoji važeće ovlašćenje za elektronsku komunikaciju u tranzitnom postupku sa Otpremnim carinarnicama Republike Srbije,
  - 2.3. Sadržaj podataka u e-TCD i ispunjenost svih svih pravila i uslova.
3. Posle uspešne provere NCTS će odgovoriti Principalu porukom E\_DEC\_REG (ND012) i poslati MRN, pod kojim je ova e-TCD registrovana u Otpremnoj carinarnici (tj. e-TCD je registrovana).

Principal (ili njegov zastupnik) doprema robu i podnosi prateću dokumentaciju tranzitne carinske deklaracije (na primer, transportna dokumenta, fakture, potvrde...) Otpremne carinarnice i koristi MRN za identifikaciju e-TCD.



Nadležni carinski službenik u Otpremnoj carinarnici proverava registrovanu deklaraciju, dopremljenu robu i prateću dokumentaciju i donosi odluku da prihvati e-TCD.

4. NCTS šalje Principalu poruku E\_DEC\_ACC (ND028) kojom ga obaveštava da je e-TCD prihvaćena.

Nadležni carinski službenik u Otpremnoj carinarnici može doneti odluku da pusti robu u tranzitni postupak bez pregleda prijavljene robe. Službenik:

- Plombira pošiljku (ako je to moguće),
  - Štampa i stavlja pečat na TAD (i Spisak pošiljaka (LoI), kada se prijavljuje više od jedne pošiljka), i
  - Predaje pečatiranu TAD (i LoI) Principalu ili njegovom zastupniku.
5. NCTS šalje Principalu poruku E\_REL\_TRA (ND029) kojom ga obaveštava da je roba puštena u tranzitni postupak i da je zadužen procenjen iznos dažbina na tranzitnoj garanciji navedenoj u tranzitnoj carinskoj deklaraciji (što identifikuje MRN).
  6. NCTS u Otpremnoj carinarnici obaveštava sve prijavljene tranzitne carinarnice o pošiljci (tj. šalje se poruka evidencija očekivanog tranzita (MRN)).
  7. NCTS u Otpremnoj carinarnici obaveštava prijavljenu Odredišnu carinarnicu o pošiljci (tj. šalje se poruka evidencija očekivanog dolaska (MRN)).
  8. U slučaju zajedničkog tranzitnog postupka, NCTS u svakoj konkretnoj Tranzitnoj carinarnici obaveštava Otpremnu carinarnicu da je pošiljka (MRN) prešla granicu.
  9. NCTS u konkretnoj Odredišnoj carinarnici obaveštava Otpremnu carinarnicu porukom – obaveštenje o dolasku da je pošiljka (MRN) dopremljena. Ako je upotrebljena zajednička garancija ili oslobođenje od garancije, procenjen iznos dažbina koji je zadužen na zajedničkom garanciji, koja je podneta za ovu pošiljku se u tom trenutku razdužuje.
  10. NCTS u konkretnoj Odredišnoj carinarnici, daje obaveštenje za Otpremnu carinarnicu da je roba dopremljena (MRN) i da je tranzitni postupak razdužen u Odredišnoj carinarnici, zajedno sa rezultatom kontrole obavljene u Odredišnoj carinarnici.
  11. NCTS šalje Principalu poruku E\_WRT\_NOT (ND045) kojom ga obaveštava da je tranzitni postupak okončan u Odredišnoj carinarnici. U ovom trenutku oslobađa se tranzitna garancija koja je podneta za konkretan tranzitni postupak.

#### Pojednostavljen postupak:

1. Ovlašćeni pošiljalac robe podnosi e-TCD porukom E\_DEC\_DAT (ND015) prijavljenoj Otpremnoj carinarnici.
2. NCTS vrši proveru podnešene e-TCD (poruka ND015). NCTS vrši proveru:
  - 2.1. Usaglašenosti formata poruka prema XSD definiciji,
  - 2.2. Da li postoji važeće ovlašćenje za elektronsku razmenu poruka u tranzitnom postupku sa Otpremnim carinarnicama Republike Srbije,
  - 2.3. Da li postoji važeće odobrenje za pojednostavljeni postupak za ovlašćenog primaoca robe (oznaka “Pojednostavljena postupak” = “Da”),
  - 2.4. Sadržaj podataka u e-TCD i ispunjenost svih svih pravila i uslova.
3. Posle uspešne provere NCTS će odgovoriti Ovlašćenom pošiljaocu robe porukom E\_DEC\_REG (ND012) i poslati MRN pod kojim je ova e-TCD registrovana u Otpremnoj



carinarnici.

Usled činjenice da je pošiljalac robe odgovoran za pošiljku i sva prateća dokumenta skladu sa svojim ovlašćenjem, NCTS automatski prihvata e-TCD (MRN).

4. NCTS šalje Ovlašćenom pošiljaocu robe poruku E\_DEC\_ACC (ND028) da ga obavesti da je e-TCD prihvaćena.

Aktivira se tajmer za automatsko puštanje robe u tranzitni postupak, koji je određen u odobrenju za ovlašćenog pošiljaoca robe. U slučaju kada Otpremna carinarnica ne izda nalog za pregled robe, roba se pušta u tranzitni postupak bez bilo kakvog odlaganja, kada tajmer za automatsko puštanje istekne. Ovo vremensko ograničenje je individualno i navedeno u odobrenju za svakog ovlašćenog pošiljaoca robe.

5. NCTS šalje Ovlašćenom pošiljaocu robe poruku E\_REL\_TRA (ND029) kojom ga obaveštava da je roba puštena u tranzitni postupak i da je zadužen procenjen iznos dažbina na tranzitnoj garanciji navedenoj u tranzitnoj carinskoj deklaraciji.

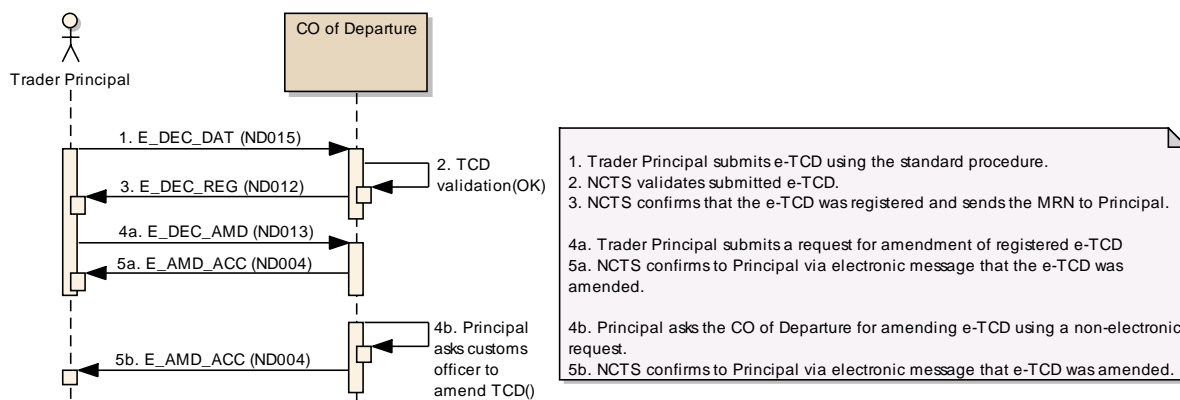
Kada Ovlašćeni pošiljalac robe dobije poruku ND029 onda on:

- Štampa Tranzitni prateći dokument (TAD) (i Spisak pošiljaka (LoI), kada je prijavljeno više od jedne pošiljke),
- Plombira pošiljku (ako je to moguće), i
- Predaje štampani Tranzitni prateći dokument (TAD) (i Spisak pošiljaka (LoI), kada je prijavljeno više od jedne pošiljke) i prateću dokumentaciju prevozniku (na primer vozaču).

Pošiljka robe (MRN) je spremna.

6. U slučaju zajedničkog tranzitnog postupka NCTS u Otpremnoj carinarnici šalje obaveštenje svim prijavljenim tranzitnim carinarnicama o pošiljci (tj. šalje se poruka – obaveštenje o očekivanom tranzitu (MRN)).
7. NCTS u Otpremnoj carinarnici šalje obaveštenje Odredišnoj carinarnici o pošiljci (tj. šalje se poruka evidencija očekivanog dolaska (MRN)).
8. U slučaju zajedničkog tranzitnog postupka, NCTS u svakoj konkretnoj Tranzitnoj carinarnici obaveštava Otpremnu carinarnicu da je pošiljka (MRN) prešla granicu.
9. NCTS u konkretnoj Odredišnoj carinarnici obaveštava Otpremnu carinarnicu porukom – o baveštenje o dolasku da je pošiljka (MRN) dopremljena Odredišnoj carinarnici. Ako je upotrebljena zajednička garancija ili oslobođenje od garancije, procenjen iznos dažbina koji je zadužen na zajedničkoj garanciji, koja je podneta za ovu pošiljku, u tom trenutku se razdužuje.
10. NCTS u konkretnoj Odredišnoj carinarnici, obaveštava Otpremnu carinarnicu da je roba dopremljena (MRN) i da je tranzitni postupak razdužen u Odredišnoj carinarnici, zajedno sa rezultatom kontrole obavljene u Odredišnoj carinarnici.
11. NCTS šalje Principalu poruku E\_WRT\_NOT (ND045) kojom ga obaveštava da je tranzitni postupak okončan u Odredišnoj carinarnici. U ovom trenutku oslobađa se tranzitna garancija koja je podneta za konkretan tranzitni postupak.

## 2.2 Izmena registrovane e-TCD u redovnom postupku



Slika 4 Izmena registrovane e-TCD

Potrebno je da Principal izmeni neke podatke u e-TCD (registrovane e-TCD) iz bilo kog razloga. Izmena podataka u registrovanoj e-TCD se može obaviti pre nego što Otpremna carinarnica prihvati e-TCD u redovnom postupku.

1. Privredni subjekat/ Principal podnosi e-TCD porukom E\_DEC\_DAT (ND015) u prijavljenoj Otpremnoj carinarnici.
2. NCTS vrši proveru podnete e-TCD (poruka ND015). NCTS proverava:
  - 2.1. Usaglašenost formata poruke na osnovu XSD definicije,
  - 2.2. Da li postoji važeće Ovlašćenje za elektronsku komunikaciju u tranzitnom postupku sa Otpremnim carinarnicama,
  - 2.3. Sadržaj podataka u e-TCD i ispunjenje svih pravila i uslova.

3. Posle uspešne provere NCTS će Principalu poslati poruku E\_DEC\_REG (ND012) sa MRN brojem, pod kojim je ova e-TCD registrovana u Otpremnoj carinarnici.

Principal (ili njegov zastupnik) doprema robu i podnosi prateću dokumentaciju tranzitne prateće deklaracije (na primer, transportne dokumente, fakture, potvrde...) Otpremnoj carinarnici i koristi MRN za identifikaciju e-TCD.

a) Izmena podataka na e-TCD elektronskim putem, kroz NCTS sistem:

4. Principal u svom sistemu vrši izmenu podataka u registrovanoj e-TCD i šalje izmenjenu e-TCD Otpremnoj carinarnici porukom E\_DEC\_AMD (ND013).
5. NCTS potvrđuje izmenu e-TCD Principalu porukom E\_AMD\_ACC (ND004),
6. Kada se izvrši potvrda izmene porukom E\_AMD\_ACC (ND004), Principal može da dopremi robu i prateću dokumentaciju prateće tranzitne dokument Otpremnoj carinarnici i koristi MRN za identifikaciju e-TCD.

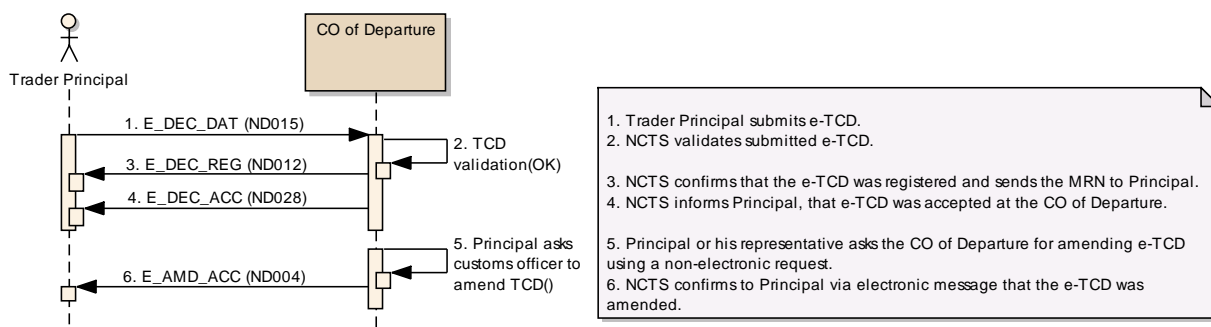
b) Izmena podataka na e-TCD, putem zahteva u pisanom obliku koji se podnosi u Otpremnoj carinarnici:

4. Principal doprema robu zajedno sa zahtevom za izmenu, u pisanoj formi, zajedno sa celokupnom dokumentacijom uz tranzitnu prateću deklaraciju nadležnom carinskom službeniku u Otpremnoj carinarnici.

- Nadležni carinski službenik u Otpremnoj carinarnici proverava dopremljenu robu i prateću dokumentaciju uz e-TCD i donosi odluku o prihvatanju zahteva za izmenu i odluku o prihvatanju e-TCD (MRN).

Ovaj scenario se nastavlja u skladu sa opisom datim u poglavlju 2.1 NCTS tranzitni osnovni scenario, koji počinje tačkom 4 u poglavlju 2.1.

## 2.3 Izmena prihvaćene e-TCD u redovnom postupku



Slika 5 Izmena prihvaćene e-TCD u redovnom postupku

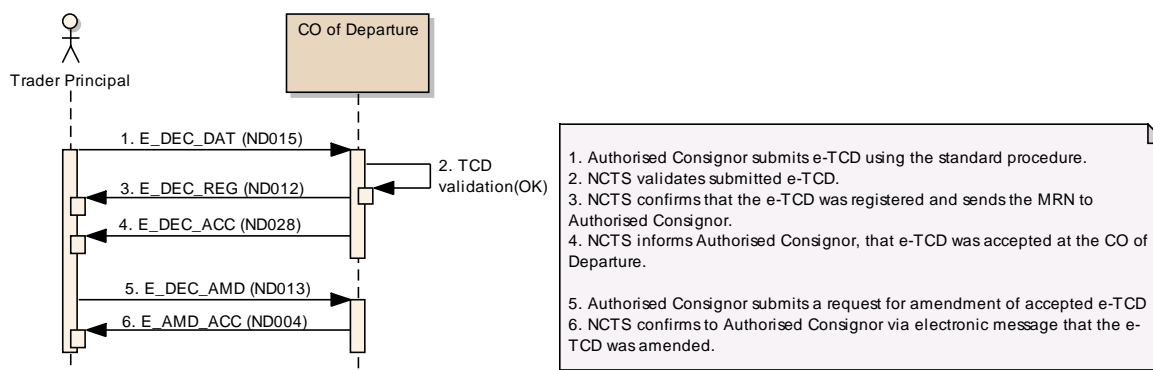
Ovaj scenario počinje u skladu sa opisom datim u poglavlju 2.1 NCTS tranzitni osnovni scenario, redovnom postupkom, s početkom u tački 1 i krajem u tački 4.

Ovaj scenario se koristi u redovnom postupku, kada se utvrde neusaglašenosti posle prihvatanja e-TCD (MRN), a pre puštanja robe u tranzitni postupak u Otpremnoj carinarnici.

- Principal (ili njegov zastupnik) zahteva od nadležnog carinskog službenika u Otpremnoj carinarnici da izmeni podatke u prihvaćenoj e-TCD.
- Kada nije izdat nalog za pregled robe a zahtev za izmenu prihvaćen, nadležni carinski službenik vrši izmenu podataka na e-TCD.
- NCTS šalje Principalu poruku E\_AMD\_ACC (ND004) kojom ga obaveštava da su podaci u e-TCD izmenjeni.

Ovaj scenario se može nastaviti u skladu sa opisom datim u poglavlju 2.1 NCTS tranzitni osnovni scenario, koji počinje u tački 5.

## 2.4 Izmena prihvaćene e-TCD u pojednostavljenom postupku



## Slika 6 Izmena prihvaćene e-TCD u pojednostavljenom postupku

Kada se koristi pojednostavljeni postupak, ovlašćeni pošiljalac robe može izvršiti izmenu prihvaćene e-TCD, samo ukoliko nije izdat nalog za pregled robe i samo pre puštanja prijavljene robe u tranzitni postupak.

Ovaj scenario počinje u skladu sa opisom datim u poglavlju 2.1NCTS tranzitni osnovni scenario, pojednostavljeni postupak, **sa početkom u tački 1 i završetkom u tački 4**. Izmenu inicira ovlašćeni pošiljalac robe, kada dođe do unosa neispravnih podataka u e-TCD.

Ovlašćeni pošiljalac robe mora otkriti grešku pre nego što istekne vreme za puštanje robe u tranzitni postupak. On menja podatke u e-TCD u svom sistemu i šalje poruku E\_DEC\_AMD (ED0013) Otpremnoj carinarnici.

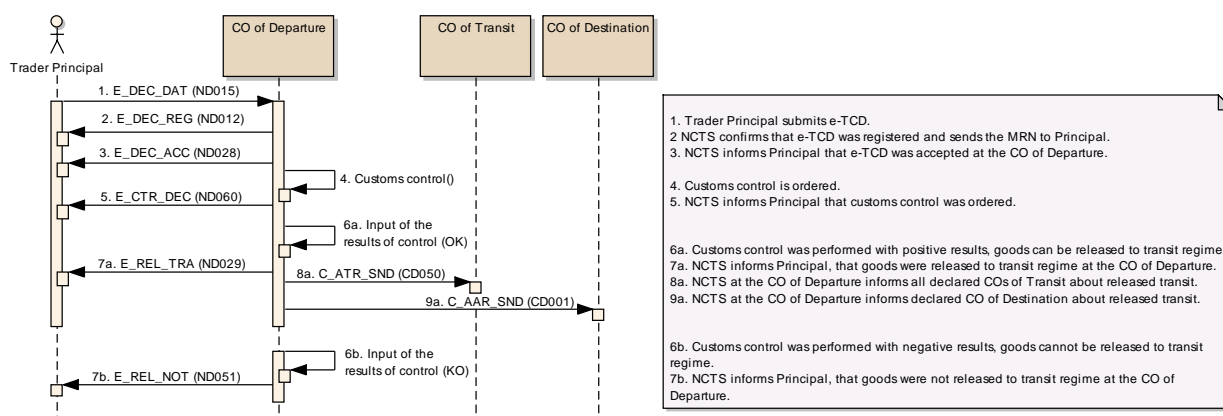
5. Ovlašćeni pošiljalac robe menja podatke u prihvaćenoj e-TCD i šalje izmenjenu e-TCD Otpremnoj carinarnici porukom E\_DEC\_AMD (ND013)
6. NCTS potvrđuje porukom E\_AMD\_ACC (ND004) prihvatanje izmena e-TCD ovlašćenom pošiljaocu robe.

U slučaju kada je izdat nalog za pregled robe, ili kada je roba sa ovom e-TCD puštena u tranzitni postupak pre prijema zahteva za izmenu podataka, ovlašćeni pošiljalac dobija informaciju da je zahtev za izmenu odbijen porukom o grešci E\_FUN\_NCK (ND906).

U slučaju kada dođe do odbijanja izmene a netačno prijavljena roba bude puštena u tranzitni postupak, ovlašćeni pošiljalac mora lično da kontaktira Otpremnu carinarnicu kako bi se nastala situacija razrešila sa izdatim uputstvima.

U slučajevima kad je zahtev za izmenu uspešno registrovan i prihvaćen, ovaj scenario može da se nastavi u skladu sa opisom datim u poglavlju 2.1NCTS tranzitni osnovni scenario, pojednostavljeni postupak, sa početkom u tački 5.

## 2.5 Carinska kontrola u tranzitu



Slika 7 Carinska kontrola u tranzitu

Ovaj scenario se obično koristi za redovni i pojednostavljeni postupak u tranzitu. **Scenario počinje u skladu sa opisom datim u poglavlju 2.1NCTS tranzitni osnovni scenario, sa tačkom 1 i završava sa tačkom 3.**



### Redovni postupak:

4. NCTS šalje Principalu poruku E\_DEC\_ACC (ND028) kojom ga informiše da je e-TCD prihvaćena.  
Nadležni carinski službenik u Otpremnoj carinarnici donosi odluku o pregledu robe ili je pregled robe određen od strane carinskog modula za analizu rizika.
  5. NCTS šalje Principalu poruku E\_CTR\_DEC (ND060) sa obaveštenjem da je izdat nalog za pregled robe i dokumenata. Principal je obavešten i može da prisustvuje carinskoj kontroli.
- a) Pregled robe je izvršen i nisu utvrđene značajnije neusaglašenosti.
6. Nadležni carinski službenik unosi rezultate kontrole u carinski sistem i donosi odluku da pusti robu u tranzitni postupak. Carinski službenik plombira pošiljku (na primer, teretni prostor u prevoznom sredstvu), štampa i pečatira tranzitni prateći dokument (TAD) i prosleđuje ga (kao i Lol, ako je korišćena) Principalu (ili njegovom zastupniku).
  7. NCTS šalje Principalu poruku E\_REL\_TRA (ND029) kojom ga obaveštava da je roba puštena u tranzitni postupak i da je zadužen procenjen iznos dažbina u podnetoj garanciji.
  8. Ovaj scenario će se nastaviti u skladu sa opisom datim u poglavlju 2.1 NCTS osnovni tranzitni scenario, s početkom u tački 6.
- b) Izvršena je pregled robe i utvrđena su značajne neusaglašenosti.
6. Nadležni carinski službenik unosi rezultate kontrole u carinski sistem i donosi odluku da ne pusti robu u tranzitni postupak.
  7. NCTS šalje Principalu poruku E\_REL\_NOT (ND051) kojom ga obaveštava da roba nije puštena u tranzitni postupak.
- “Odluka o nepuštanju” predstavlja konačni status e-TCD u datom momentu.

### Pojednostavljeni postupak:

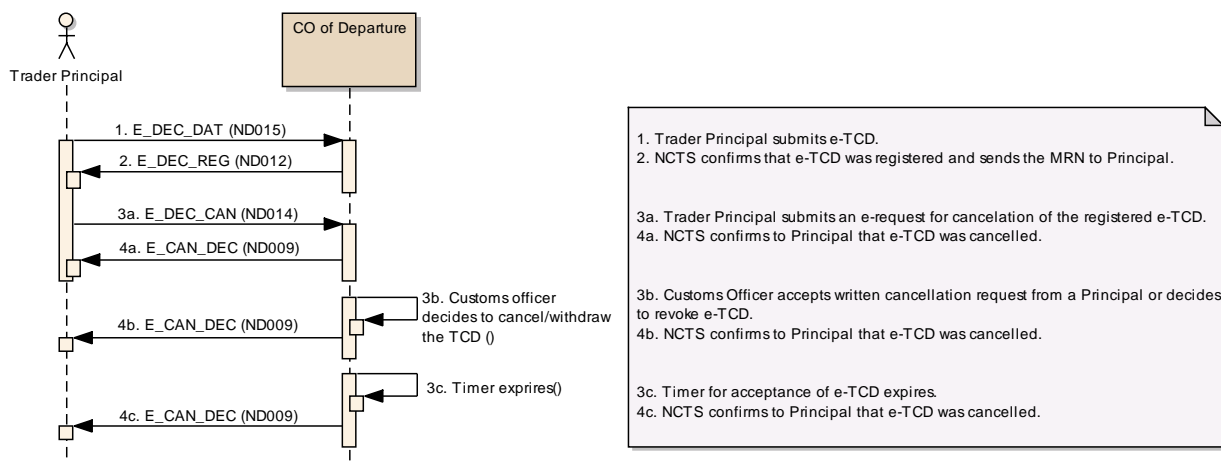
4. NCTS šalje Ovlašćenom pošiljaocu robe poruku E\_DEC\_ACC (ND028) kojom ga obaveštava da je e-TCD prihvaćena.  
Nadležni carinski službenik u Otpremnoj carinarnici donosi odluku o pregledu robe ili je pregled robe određen od strane carinskog modula za analizu rizika. Pojednostavljeni postupak je prekinut i NCTS čeka da vreme za automatsko puštanje istekne.
5. Posle toga NCTS šalje Ovlašćenom pošiljaocu robe poruku E\_CTR\_DEC (ND060) kojom ga obaveštava da je dobijen nalog za pregled robe i dokumenata. Ovlašćeni pošiljalac robe mora da sačeka pregled robe u svojim prostorijama (tj. na za to određenom mestu) ili mora dopremiti robu i podneti dokumentaciju za pregled u prijavljenoj Otpremnoj carinarnici, u skladu sa obaveštenjem koje je stiglo od Otpremne carinarnice.

Pojednostavljeni postupak se prekida kada se donese odluka za kontrolu. Posle pregleda robe nastavlja se tranzitni postupak u skladu sa pravilima za redovni postupak u slučaju kao što je opisano u prethodnom tekstu u članovima:

- a) Izvršen je pregled i nisu utvrđene značajnije neusaglašenosti;
- b) Izvršen je pregled i utvrđene su značajnije neusaglašenosti.

## 2.6 Poništavanje registrovane e-TCD u redovnom postupku



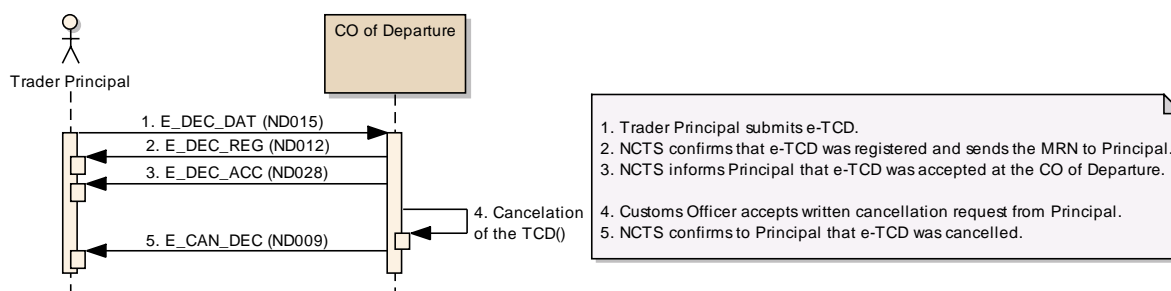


Slika 8 Poništavanje registrovane e-TCD u redovnom postupku

Registrovana e-TCD može biti poništena iz nekoliko razloga:

- Principal zahteva elektronskom porukom E\_DEC\_DAT (ND014) poništavanje registrovane e-TCD (MRN). Usled činjenice da tranzitni postupak nije započeo, niti je e-TCD prihvaćena od strane Otpremne carinarnice, NCTS sistem poništava registrovanu e-TCD (MRN) i automatski potvrđuje ovo poništavanje Principalu porukom E\_CAN\_DEC (ND009).
- Principal (ili njegov zastupnik) lično zahteva (usmenim ili pisanim putem) od nadležnog carinskog službenika u Otpremnoj carinarnici poništenje registrovane e-TCD (MRN). Nadležni carinski službenik poništava e-TCD (MRN) i unosi u NCTS razlog za poništenje (koji je u zahtevu naveo Principal ili njegov zastupnik). NCTS sistem obaveštava Principala porukom E\_CAN\_DEC (ND009), da je e-TCD (MRN) poništena.  
Nadležni carinski službenik može poništiti registrovanu e-TCD (MRN), samo kada Principal podnese robu koja se razlikuje od prijavljene u e-TCD, ili ako Principal ne podnese Otpremnoj carinarnici neophodna prateća dokumenta za e-TCD (npr. transportna dokumenta, fakture, potvrde...). U momentu kada se ovo poništenje registrovane e-TCD (MRN) evidentira u NCTS sistemu, šalje se Principalu poruka E\_CAN\_DEC (ND009).
- Vreme za prihvatanje e-TCD (MRN) ističe. Ako Principal ne dopremi robu Otpremnoj carinarnici u okviru predviđenog roka koji je određen ovlašćenjem za elektronsku komunikaciju sa Otpremnom carinarnicom (tj. zbog toga, registrovana e-TCD (MRN) ne može biti prihvaćena od strane Otpremne carinarnice), NCTS će automatski poništiti registrovanu e-TCD (MRN).

## 2.7 Poništenje prihvaćene e-TCD u redovnom postupku

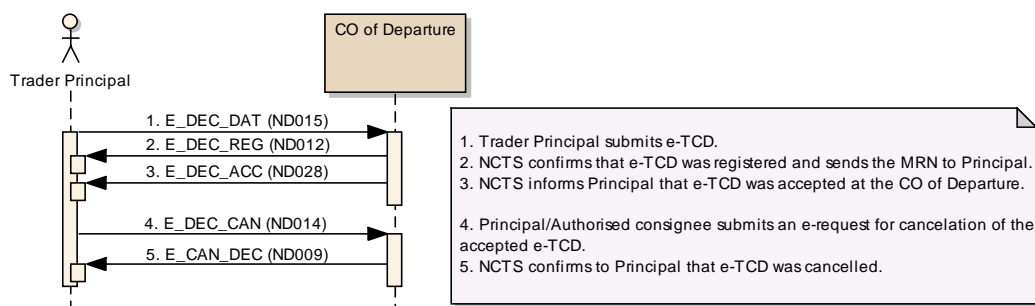


Slika 9 Poništenje prihvaćene e-TCD u redovnom postupku

E-TCD je prihvaćena u skladu sa **koracima** opisanim u poglavlju 2.1 NCTS tranzitni osnovni scenario, redovni postupak, **po tačkama od 1 do 4**. Prihvaćena e-TCD (MRN) može biti poništena na zahtev Principala (ili njegovog zastupnika) u Otpremnoj carinarnici u slučaju kada nije izdat nalog za pregled robe.

3. E-TCD je prihvaćena u Otpremnoj carinarnici. Principal podnosi pisani zahtev za poništenje pre nego što je roba puštena u tranzitni postupak. Ukoliko nije izdat nalog za pregled robe (od strane Nadležnog carinskog službenika ili analize rizika), Nadležni carinski službenik može da prihvati podnet zahtev za poništenje.
4. Nadležni carinski službenik prihvata zahtev za poništenje u pisanoj formi i unosi odluku u NCTS aplikaciju.
5. NCTS šalje Principalu poruku E\_CAN\_DEC (ND009) kojom ga obaveštava da se na njegov zahtev poništava prihvaćena e-TCD (MRN).

## 2.8 Poništenje prihvaćene e-TCD u pojednostavljenom postupku



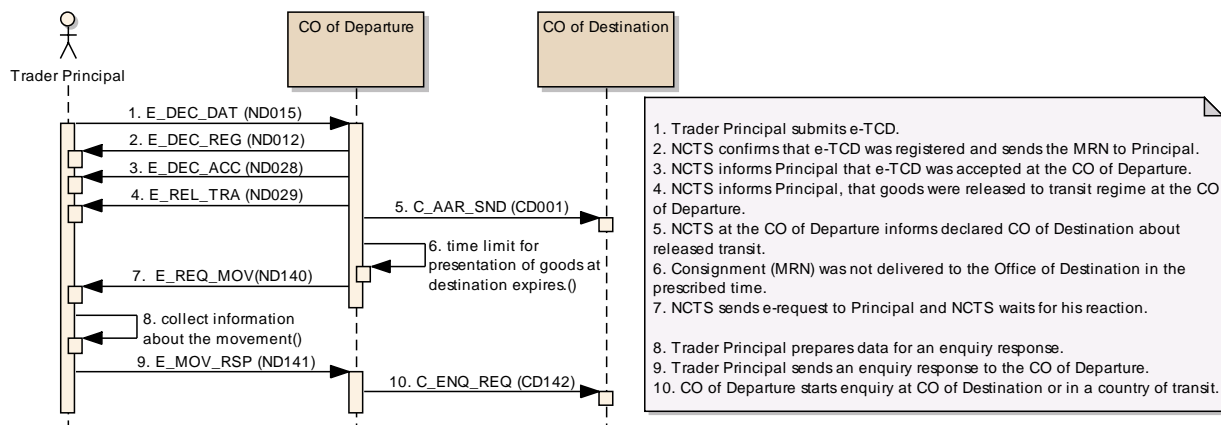
Slika 10 Poništenje prihvaćene e-TCD u pojednostavljenom postupku

E-TCD prihvaćena je u skladu sa **koracima** opisanim u poglavlju 2.1 NCTS tranzitni osnovni scenario, pojednostavljeni postupak, **po tačkama, od 1 do 4**. Ako je izdat nalog za pregled robe, prihvaćena e-TCD može biti poništena na zahtev Ovlašćenog pošiljaoca robe koji se elektronski podnosi porukom E\_DEC\_CAN (ND014).

4. Ovlašćeni pošiljalac robe elektronskim putem podnosi zahtev za poništenje porukom E\_DEC\_CAN (ND014) Otpremnoj carinarnici. Ako NCTS primi zahtev za poništenje (poruka E\_DEC\_CAN ND014) pre puštanja robe u tranzitni postupak ili, ako nije izdat nalog za pregled robe, NCTS sistem će automatski poništiti e-TCD (MRN).
5. NCTS šalje Ovlašćenom pošiljaocu robe poruku E\_CAN\_DEC (ND009) kojom ga obaveštava, da

je e-TCD (MRN) poništena.

## 2.9 Početak postupka provere završetka tranzitnog postupka



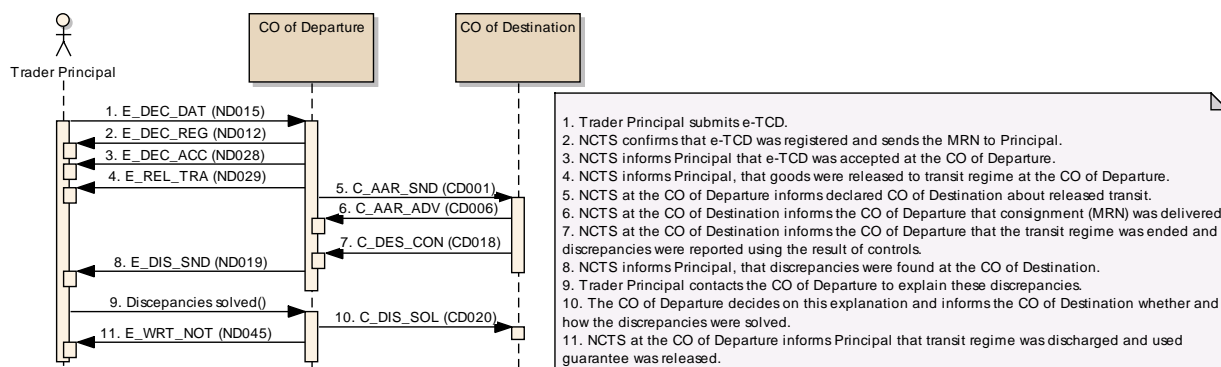
Slika 11 Početak postupka provere završetka tranzitnog postupka

E-TCD je puštena u tranzit u redovnom postupku ili u pojednostavljenom postupku. Pošiljka je krenula ali roba nije dopremljena Odredišnoj carinarnici u propisanom roku. NCTS sistem šalje urgenciju nadležnom carinskom službeniku i kasnije Principalu.

Ovaj scenario **počinje** u skladu sa opisom datim u poglavlju 2.1 NCTS osnovni tranzitni scenario **u tačkama od 1 do 7.**

6. U slučaju kada Otpremna carinarnica nije dobila poruku – obaveštenje o dolasku od strane odredišne carinarnice i pre isteka roka (datog u e-TCD od strane Otpremne carinarnice u momentu kada je roba puštena u tranzitni režim), NCTS redovno proverava status pošiljke (MRN). Ukoliko NCTS nema informaciju o produženju roka prijavljivanja (kašnjenju dopreme pošiljke) (MRN) u momentu kada dati rok ističe, Otpremna carinarnica počinje postupak provere završetka tranzitnog postupka.
7. NCTS aplikacija u Otpremnoj carinarnici šalje Principalu poruku E\_REQ\_MOV (ND140) u kojoj traži od njega informaciju o kašnjenju dopreme (MRN).
8. Principal prikuplja neophodnu dokumentaciju i dokaze o kašnjenju dopremljene pošiljke (MRN) i priprema odgovor za Otpremnu carinarnicu.
9. Principal šalje odgovor na urgenciju u obliku poruke E\_MOV\_RSP (ND141) Otpremnoj carinarnici.
10. Otpremna carinarnica započinje postupak provere završetka tranzitnog postupka za pošiljku u carinarnici, koju je Principal prijavio ili naznačio Odredišnoj carinarnici kao novu.
11. Postupak provere završetka tranzitnog postupka se može okončati dokazom da je tranzitni postupak uspešno okončan u Odredišnoj carinarnici, ili uplatom carinskog duga koji nastane u tranzitnom postupku. U oba slučaja, Principal je obavešten porukom E\_WRT\_NOT (ND045), da je tranzitni postupak uspešno razdužen za ovu pošiljku (MRN).

## 2.10 Rešavanje neusaglašenosti



### Slika 12 Rešavanje neusaglašenosti u Otpremnoj carinarnici (Co of Departure)

Roba je puštena u tranzitni postupak (u redovnom ili pojednostavljenom postupku) i dopremljena Odredišnoj carinarnici, kao što je opisano u poglavlju 2.1 NCTS osnovni tranzitni scenario **u stavkama od 1 do 10**.

Moguće je utvrditi neusaglašenosti između dopremljene i prijavljene robe koja je puštena u tranzitni postupak tokom istovara. Primalac robe traži od Odredišne carinarnice da pokrene postupak rešavanja utvrđenih neusaglašenosti sa Otpremnom carinarnicom, zato što postoji sumnja da su pošiljalac ili Otpremna carinarnica načinili grešku u e-TCD (MRN).

7. Nadležni carinski službenik okončava tranzitni postupak sa negativnim rezultatom kontrole. Neusaglašenosti se unose u NCTS sistem i nadležni carinski službenik podešava oznaku "Čeka na rešenje neusaglašenosti"="Da". NCTS u Odredišnoj carinarnici obaveštava Otpremnu carinarnicu da je tranzitni postupak okončan i šalje rezultate kontrole porukom C\_DES\_CON (CD018) Otpremnoj carinarnici.
8. NCTS šalje Principalu poruku E\_DIS\_SND (ND019) u kojoj traži objašnjenje za neusaglašenosti, koje su utvrđene u Odredišnoj carinarnici.
9. Principal priprema sva dokumenta vezana za ovu pošiljku i stupa u kontakt sa Otpremnom carinarnicom. Kada Principal dokaže da nema robe koja je izuzeta ispod carinskog nadzora tokom tranzita, tranzitni postupak će odmah biti razdužen. U suprotnom, ukoliko se utvrdi da je nastao carinski dug, isti će biti obračunat i carinske dažbine naplaćene.
10. NCTS u Otpremnoj carinarnici obaveštava Odredišnu carinarnicu porukom C\_DIS\_SOL (CD020) da su neusaglašenosti rešene.
11. Kada se tranzitni postupak razduži u Otpremnoj carinarnici, NCTS šalje Principalu poruku E\_WRT\_NOT (ND045).

### 3 Razmena poruka između Primaoca robe i Odredišne carinarnice

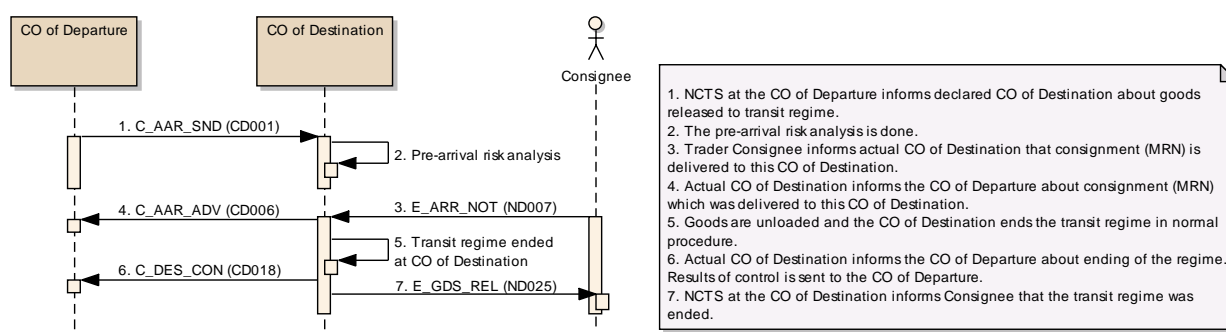
Odredišna carinarnica je carinski organ kojem se roba, stavljena u postupak nacionalnog ili zajedničkog tranzita, mora dopremiti u cilju okončanja tranzitnog postupka.

Informacija o dopremanju robe može se poslati podnošenjem TAD ili elektronski porukom ND007 koja se šalje Odredišnoj carinarnici. Kada se koristi pojednostavljeni postupak, ovlašćeni primalac robe je u obavezi da porukom ND007 obavesti odredišnu carinarnicu da je roba dopremljena elektronskim putem.

Ovlašćenje za elektronsku komunikaciju sa Odredišnim carinarnicama je neophodno za EDI (elektronska razmena poruka) između Primaoca robe i Odredišne carinarnice.

Odredišna carinarnica izdaje odobrenje za status ovlašćenog Primaoca robe za korišćenje pojednostavljenog postupka.

#### 3.1 Radnje koje obavlja Primalac robe u redovnom postupku, osnovni scenario



#### Slika 13 Radnje koje obavlja Primalac robe u redovnom postupku

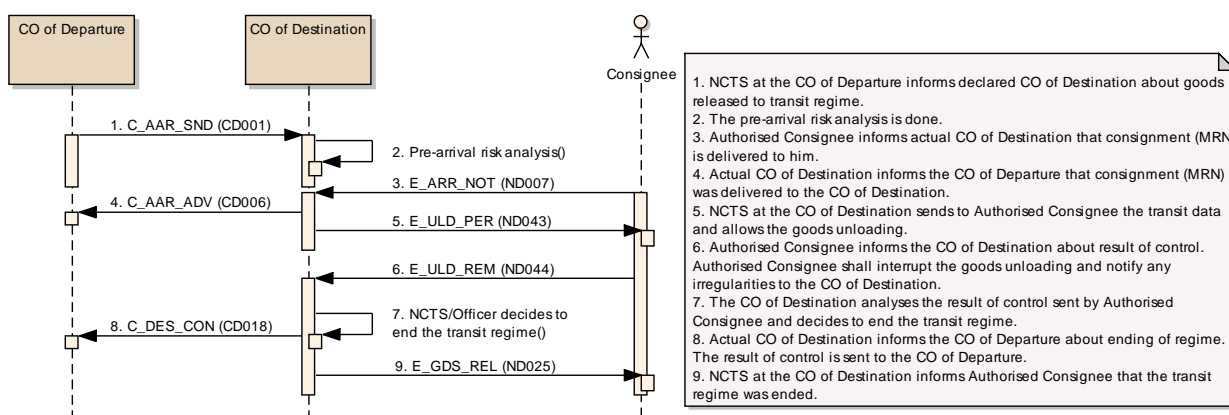
Primalac robe, koji nije nosilac odobrenja za pojednostavljeni postupak ovlašćenog Primaoca robe, mora dopremiti pošiljku (robu puštenu za tranzitni režim) Odredišnoj carinarnici u propisanom roku i tokom radnog vremena.

1. NCTS u Otpremnoj carinarnici obaveštava prijavljenu Odredišnu carinarnicu o pošiljci porukom C\_ARR\_SND (CD001). Ova poruka sadrži podatke o robi, koja je puštena u tranzitni postupak.
2. Odredišna carinarnica vrši analizu rizika na osnovu poruke – evidencija očekivanog dolaska i čeka da pošiljka bude dopremljena (tj. na dopremu robe Odredišnoj carinarnici).
3. U redovnom postupku, roba mora biti dopremljena direktno Odredišnoj carinarnici. Pošiljka (roba puštena za tranzitni režim) može biti dopremljena i prijavljena podnošenjem pisanog TAD obrasca (tranzitni prateći dokument i Spisak pošiljki) ili elektronskim putem slanjem poruke E\_ARR\_NOT (ND007) Odredišnoj carinarnici. Elektronska prijava dopremljene robe može ubrzati postupak u Odredišnoj carinarnici.
4. NCTS u Odredišnoj carinarnici obaveštava Otpremnu carinarnicu o isporuci robe (pošiljke) na odredište, porukom C\_ARR\_ADV (CD006) obaveštenje o isporuci.
5. Kada se pošiljka (roba puštena u tranzitni postupak) dopremi Odredišnoj carinarnici, nadležni carinski službenik skida plombe i obavlja kontrolu dopremljene robe i pratećih dokumenata na osnovu podataka iz e-TCD poruke C\_ARR\_SND (CD001). Nadležni carinski službenik će uneti

rezultate pregleda robe u NCTS sistem i doneti odluku o razduženju tranzitnog postupka.

6. NCTS u Odredišnoj carinarnici obaveštava Otpremnu carinarnicu o razduženju tranzitnog postupka u Odredišnoj carinarnici porukom C\_DES\_CON (CD018), u kojoj se nalaze j rezultati carinske kontrole.
7. NCTS obaveštava primaoca robe (ukoliko on ima ovlašćenje za elektronsku komunikaciju sa Odredišnom carinarnicom) porukom E\_GDS\_REL (ND025), da je tranzitni postupak razdužen i da je roba u privremenom smeštaju. Primalac robe je u obavezi da u određenom roku podnese sažetu deklaraciju(e) kojom prijavljuje robu za privremeni smeštaj ili da podnese carinsku deklaraciju(e) za sledeći carinski postupak ili carinski dozvoljeno postupanje.

### 3.2 Radnje koje obavlja Ovlašćeni primalac robe u pojednostavljenom postupku, osnovni scenario



#### Slika 14 Radnje koje obavlja Ovlašćeni Primalac robe u pojednostavljenom postupku, osnovni scenario

Primalac robe, koji bi želeo da koristi pojednostavljeni postupak ovlašćenog Primaoca robe, mora imati odobrenje za pojednostavljeni postupak Ovlašćenog primaoca robe.

Ovlašćeni Primalac robe može razdužiti tranzit u vreme koje odredi Odredišna carinarnica (npr. 24 časa dnevno 7 dana u nedelji) u svojim prostorijama ili na drugom mestu navedenom u ovlašćenju.

1. NCTS u Otpremnoj carinarnici obaveštava prijavljenu Odredišnu carinarnicu porukom C\_ARR\_SND (CD001) – evidencija očekivanog dolaska o pošiljci (MRN). U ovoj poruci se nalaze podaci iz e-TCD o robi puštenoj u tranzitni postupak.
2. Odredišna carinarnica vrši prethodnu analizu rizika pošiljke MRN i čeka obaveštenje o dolasku pošiljke (MRN), tj. dopremi robe puštene u tranzitni postupak.
3. U pojednostavljenom postupku, roba se doprema na za to određeno mesto u prostorijama Ovlašćenog primaoca robe. Ovlašćeni Primalac robe je poslao obaveštenje o prispeću pošiljke odredišnoj carinarnici porukom E\_ARR\_NOT (ND007). Ovlašćeni primalac robe je u obavezi da sačeka odluku o mogućem pregledu robe ili dozvolu za istovar. Do tog trenutka, dok istovar ne bude dozvoljen, pošiljka mora ostati plombirana na za to odobrenom mestu.
4. NCTS u Odredišnoj carinarnici obaveštava porukom C\_ARR\_ADV (CD006) Otpremnu



carinarnicu da je roba (pošiljka) dopremljena na odredište.

- U slučaju kada nije izdat nalog za pregled robe, NCTS šalje poruku E\_ULD\_PER (ND043) Ovlašćenom primaocu robe. Rok za donošenje odluke o pregledu robe vrši se pojedinačno za svakog ovlašćenog primaoca i isti se navodi u ovlašćenju za status ovlašćenog primaoca.

U momentu kada ovlašćeni primalac robe primi poruku E\_ULD\_PER (ND043), istovar može da počne i mogu se skinuti carinske plombe. Poruka o dozvoli za istovar, E\_ULD\_PER (ND043), sadrži važeće podatke iz e-TCD.

Ovlašćeni Primalac robe je u obavezi da istovari robu i da izvrši njenu proveru prema podacima koje je primio od Otpremne carinarnice porukom E\_ULD\_PER (ND043). Ovlašćeni Primalac robe će prijaviti svaku utvrđenu neusaglašenost.

Ovlašćenom Primaocu robe prilikom kontrole robe neće koristiti pisani tranzitni prateći dokument (TAD) i Spisak pošiljaka (LoI), koje je prevoznik (tj. vozač kamiona) podneo.

SW – NCTS aplikacija privrednog subjekta mora podržati štampu podataka iz TAD i LoI obrasca koji su dobijeni porukom ND044 kao jedini mogući dokument za kontrolu robe od strane Ovlašćenog primaoca robe.

Rezultati kontrole se prikupljaju i unose u NCTS aplikaciju koju koristi Ovlašćeni Primalac robe pošto je okončan istovar.

Ukoliko su utvrđene bilo kakve neusaglašenosti, Ovlašćeni primalac robe je u obavezi da stupi u kontakt sa Odredišnom carinarnicom u skladu sa pravilima datim u njegovom odobrenju za pojednostavljeni postupak.

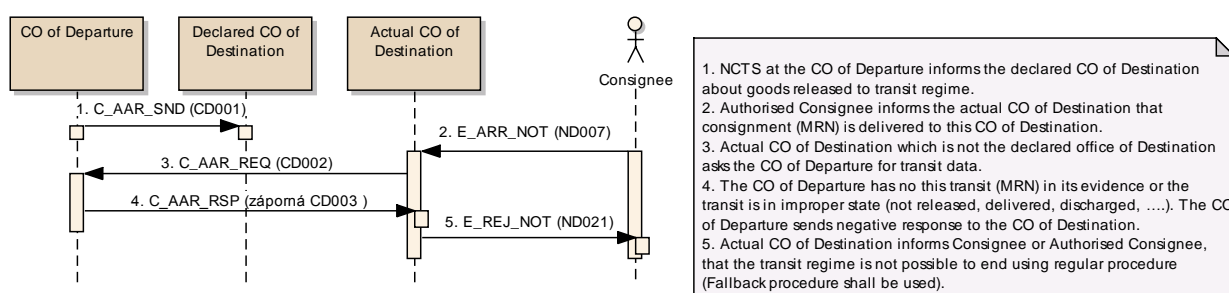
Ukoliko se utvrde značajnije neusaglašenosti ili budu pronađeni opasni predmeti ili druge opasne materije tokom istovara robe, Ovlašćeni primalac je u obavezi da prekine istovar i traži od Odredišne carinarnice dalje instrukcije (oznaka "Istovar završen"="Ne" u poruci E\_ULD\_REM ND044).

- Ovlašćeni primalac robe šalje Odredišnoj carinarnici poruku – napomena za istovar E\_ULD\_REM (ND044).
- NCTS u Odredišnoj carinarnici proverava rezultate kontrola. Ako je istovar završen i nema utvrđenih neusaglašenosti, tranzitni postupak se okončava i evidentira u NCTS sistemu u Odredišnoj carinarnici.
- NCTS u odredišnoj carinarnici šalje obaveštenje Otpremnoj carinarnici da je tranzitni postupak okončan porukom C\_DES\_CON (CD018), koja uključuje i rezultate carinske kontrole.
- NCTS obaveštava Ovlašćenog primaoca robe porukom E\_GDS\_REL (ND025), da je tranzitni postupak okončan i da je roba u privremenom smeštaju. Ovlašćeni Primalac robe je u obavezi da u određenom roku podnese sažetu deklaraciju kojom prijavljuje robu za privremeni smeštaj ili da podnese carinsku deklaraciju(e) za stavljanje robe u sledeći carinski postupak ili carinski dozvoljeno postupanje sa robom.
- Ovlašćeni Primalac robe kompletira dokumentaciju, tranzitni prateći dokument (TAD) i Spisak pošiljaka (LoI) kao i drugu prateću dokumentaciju za ovu pošiljku i dostavlja ove dokumente Odredišnoj carinarnici u određenom roku. Period za dostavljanje ovih dokumenata Odredišnoj carinarnici određuje se u Ovlašćenju za pojednostavljeni postupak Ovlašćenog primaoca.

Dostavljanje dokumentacije Odredišnoj carinarnici beleži se u Odredišnoj carinarnici i nema vidljive interakcije za ovu radnju u scenariju za razmenu podataka iz elektronske razmene

između Ovlašćenog primaoca robe i Odredišne carinarnice.

### 3.3 Potvrda prijema NCTS pošiljke je odbijena u Odredišnoj carinarnici



#### Slika 15 Prikaz postupka odbijanja potvrde prijema

Roba u tranzitnom postupku koja je dopremljena Odredišnoj carinarnici ili koja je dopremljena u prostorije Ovlašćenog primaoca, ne može biti odbijena ni u jednom mogućem slučaju. Ali, uzimajući u obzir ljudski faktor i tehničke greške, može se desiti slučaj do odbijanja okončanja tranzitnog postupka:

- Roba, koja je dopremljena u Odredišnoj carinarnici nije puštena u tranzitni postupak,
- Roba je već dopremljena drugoj Odredišnoj carinarnici i poruka obaveštenje o dolasku je poslata Otpremnoj carinarnici,
- Nova Odredišna carinarnica nije nadležna za tranzitni postupak ove vrste robe,
- MRN duplikat (izdat prilikom otpeme) potvrđen u Odredišnoj carinarnici, ili
- Druge tehničke greške.

U ovom slučaju može se desiti da poruka – obaveštenje o dolasku E\_ARR\_NOT (ND007), bude odbijena od strane Odredišne carinarnice porukom E\_REJ\_NOT (ND021).

U redovnom postupku, kada je pošiljka dopremljena Odredišnoj carinarnici nadležni carinski službenik započinje potrebni postupak za rešavanje ovih nepravilnosti (neuobičajenih okolnosti). Ceo postupak sa pošiljkom se okončava rezervnim postupkom.

Ako se koristi pojednostavljeni postupak, Ovlašćeni Primalac robe:

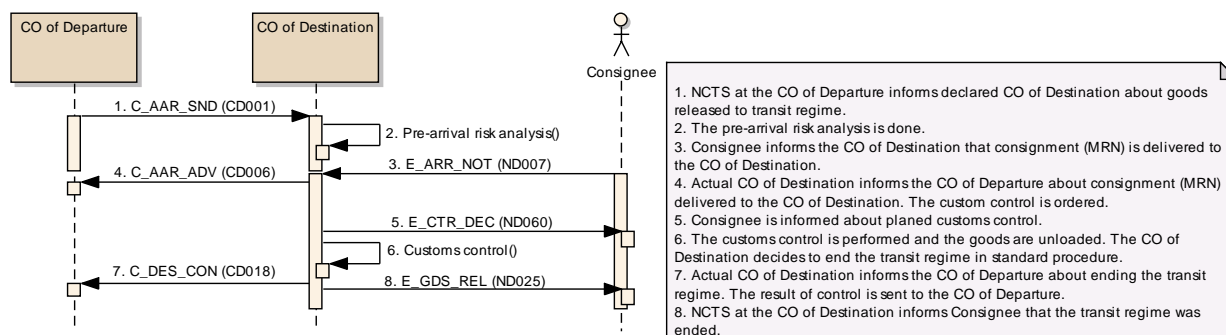
- Ne dobija dozvolu za istovar od Odredišne carinarnice,
- Ne sme da skine plombe
- Mora da kontaktira Odredišnu carinarnicu i



- Mora da sačeka na instrukcije Odredišne carinarnice.

Završetak tranzitnih postupaka se obavlja tokom rezervnog postupka od strane Odredišne carinarnice u njenim prostorijama ili u prostorijama Primaoca robe. Svaki slučaj se rešava individualno u skladu sa određenim uslovima.

### 3.4 Carinska kontrola robe u Odredišnoj carinarnici



Slika 16 Carinska kontrola u Odredišnoj carinarnici

Carinska kontrola u Odredišnoj carinarnici je zakonski podržana carinskim propisima Republike Srbije. U slučaju kada se izda nalog za pregled robe, prekida se pojednostavljeni postupak Ovlašćenog primaoca robe i pregled robe obavljaju nadležni carinski organi.

#### Pojednostavljeni postupak:

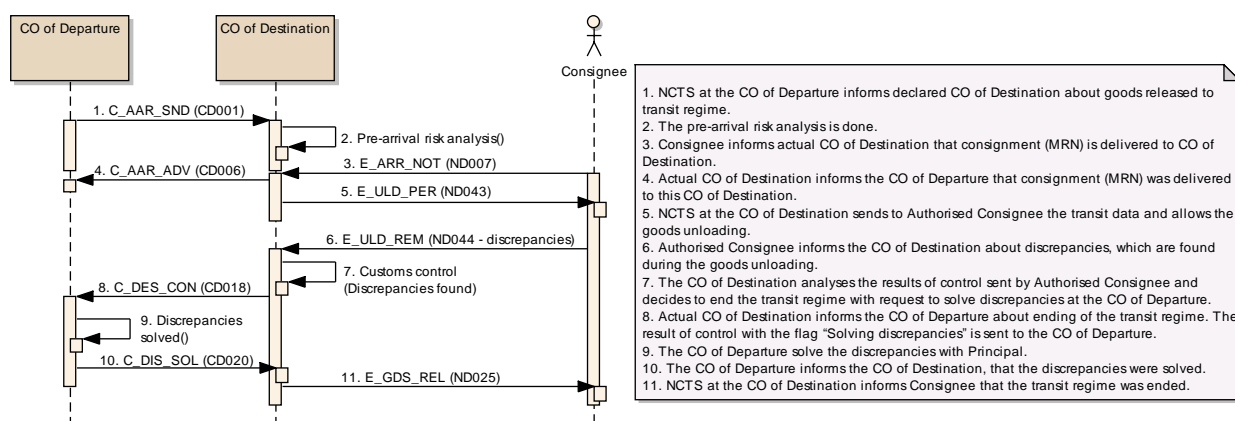
3. Ovlašćeni Primalac robe prijavljuje prispeće pošiljke (roba puštena za tranzitni postupak) Odredišnoj carinarnici elektronskom porukom E\_ARR\_NOT (ND007). Ovlašćeni Primalac robe je obavezan da sačeka donošenje odluke o pregledu robe kontroli ili dozvolu za istovar.
4. NCTS u Odredišnoj carinarnici obaveštava Otpremnu carinarnicu, da je roba (pošiljka) dopremljena na odredište porukom C\_ARR\_ADV (CD006).
5. U tom trenutku, kada istekne rok za slanje dozvole za istovar, Ovlašćeni Primalac robe prima poruku E\_CTR\_DEC (ND060), kojom je obavešten da je izdat nalog za pregled robe za ovu pošiljku (MRN). Ovlašćeni Primalac robe neće skidati plombe i on mora da sačeka carinsku kontrolu.
6. Pojednostavljeni postupak za Ovlašćenog primaoca robe je zaustavljen, carinska kontrola se obavlja i ovaj tranzitni postupak (MRN) će biti okončan od strane Odredišne carinarnice u redovnom postupku.
7. NCTS u Odredišnoj carinarnici obaveštava Otpremnu carinarnicu da je tranzitni postupak okončan (MRN) na odredištu porukom C\_DES\_CON (CD018).
8. NCTS obaveštava Ovlašćenog primaoca robe porukom E\_GDS\_REL (ND025), da je tranzitni postupak (MRN) okončan i da je roba u statusu privremenog smeštaja. Ovlašćeni Primalac robe je u obavezi da u određenom roku podnese sažetu deklaraciju za privremeni smeštaj ili da podnese carinsku deklaraciju za sledeći carinski postupak ili carinski dozvoljeno postupanje sa robom.

## Redovan postupak:

U slučaju kada Primalac robe prijavi robu u elektronskoj formi porukom E\_ARR\_NOT (ND007) u Odredišnoj carinarnici, poruka E\_CTR\_DEC (ND060) se šalje Primaocu robe kojom ga obaveštava da će se obaviti carinska kontrola.

Ako je roba dopremljena Odredišnoj carinarnici zajedno sa tranzitnim pratećim dokumentom (TAD) i Spiskom pošiljaka (LoI) ali bez elektronske poruke, nije moguće poslati poruku E\_CTR\_DEC (ND060) Primaocu robe. Primalac robe je prisutan u Odredišnoj carinarnici ili ga zastupnik mora izvestiti (o tome).

## 3.5 Utvrđene su neusaglašenosti između prijavljene i dopremljene robe



### Slika 17 Utvrđene su neusaglašenosti između prijavljene i dopremljene robe

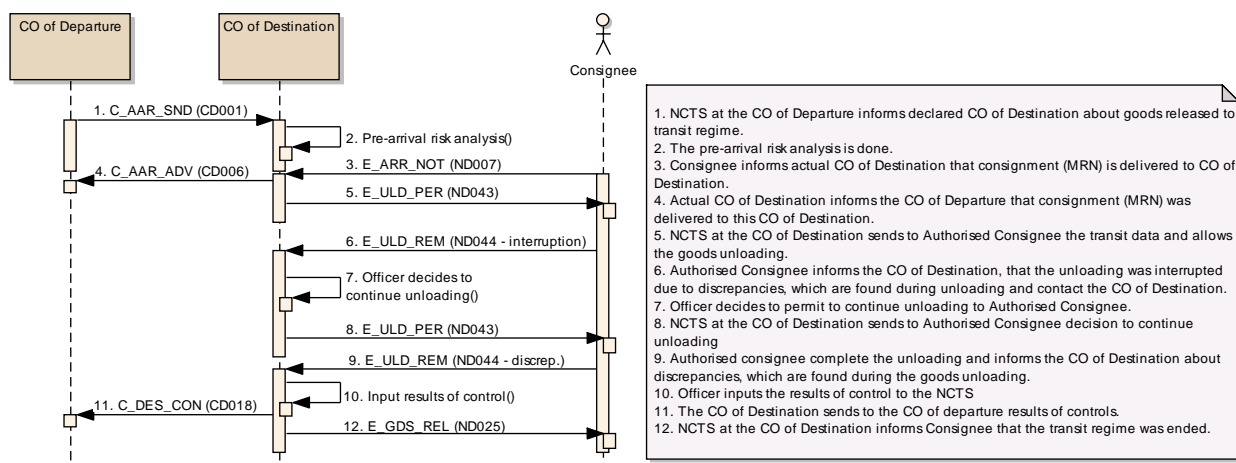
Neusaglašenosti između prijavljene robe u otpremnoj carinarnici i dopremljene robe odredišnoj carinarnici mogu biti utvrđene u Odredišnoj carinarnici. Postupak u Odredišnoj carinarnici sličan je i u pojednostavljenom i u redovnom postupku. Kada se koristi redovni postupak i nije moguće poslati poruke E\_ULD\_PER (ND043) i E\_ULD\_REM (ND044).

Kada se završi istovar robe, utvrđene su neusaglašenosti (npr. količina robe koja je prikazana u Odredišnoj carinarnici nije isti kao što je prijavljeno u Otpremnoj carinarnici).

7. Nadležni carinski službenik u Odredišnoj carinarnici potvrđuje ove neusaglašenosti i Primalac robe zahteva od carinskog službenika da reši neusaglašenosti u Otpremnoj carinarnici. Nadležni carinski službenik unosi rezultate kontrole i utvrđene neusaglašenosti u NCTS aplikaciju i podešava oznaku „Čeka se na rešenje neusaglašenosti“ =”Da”.
8. NCTS u Odredišnoj carinarnici obaveštava Otpremnu carinarnicu da je roba dopremljena porukom C\_DES\_CON (CD018) sa rezultatima kontrole (utvrđena su odstupanja) i sa oznakom „Čeka se na rešenje za odstupanja“ =”Da”.
9. Odstupanja se rešavaju u Otpremnoj carinarnici. Ovaj postupak je opisan u poglavlju 2.10 Rešavanje neusaglašenosti.
10. NCTS u Otpremnoj carinarnici obaveštava Odredišnu carinarnicu porukom C\_DIS\_SOL (CD020) da su nađena rešenja za neusaglašenosti.

11. Tranzitni postupak je okončan u Odredišnoj carinarnici. NCTS obaveštava primaoca robe porukom E\_GDS\_REL (ND025), da je tranzitni postupak okončan i da je roba u privremenom smeštaju. Primalac robe je u obavezi da u predviđenom roku podnese sažetu deklaraciju za privremeni smeštaj ili da podnese carinsku deklaraciju(e) za stavljanje robe u sledeći carinski postupak ili carinski dozvoljeno postupanje sa robom.

### 3.6 Istovar je prekinut, utvrđene neusaglašenosti tokom istovara robe



Slika 18 Istovar je prekinut

Ovaj scenario se koristi kada Ovlašćeni Primalac robe otkrije značajnije neusaglašenosti i zatraži od Odredišne carinarnice dalje instrukcije. Ovlašćeni Primalac robe evidentira prekid istovara u poruci E\_ULD\_REM (ND044) sa oznakom „Završen istovar“ = “Ne” Odredišnoj carinarnici. Ovlašćeni primalac robe će stupiti u kontakt sa Odredišnom carinarnicom i zatražiti dalje instrukcije (odluku).

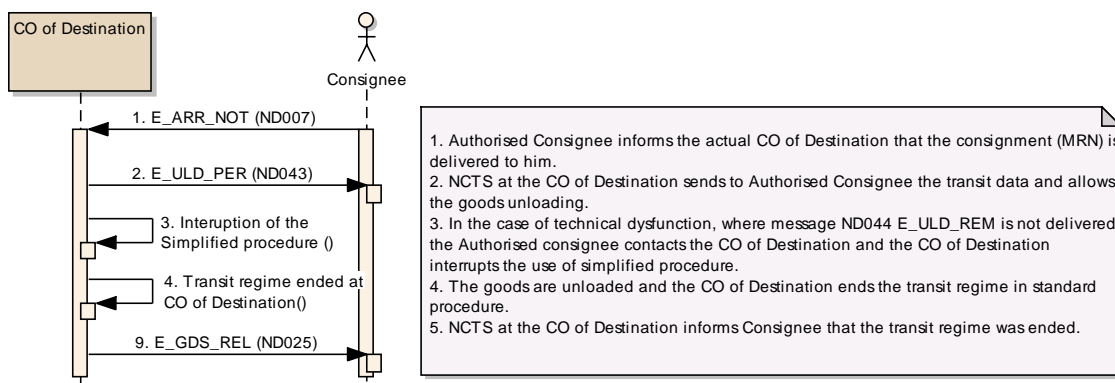
U slučaju kada je izdat nalog za pregled robe, postupak se nastavlja u skladu sa koracima opisanim u poglavlju 3.4.

U slučaju kada je Nadležni carinski službenik doneo odluku da odobri daljii istovar robe, šalje se poruka E\_ULD\_PER (ND043) Ovlašćenom primaocu robe po drugi put.

Ovlašćeni Primalac robe nastavlja sa istovarom robe. Ukoliko se utvrdi još neusaglašenosti, istovar može biti prekinut po drugi put, čak i više puta, sve dok roba ne bude kompletno istovarena.

10. Nadležni carinski službenik u Odredišnoj carinarnici završava istovar robe i unosi rezultate carinske kontrole u NCTS sistem. Rezultat carinske kontrole se mora odnositi na robu koja je dopremljena Odredišnoj carinarnici (sledeći kodovi se koriste: A1,A2 – nema odstupanja, A5 – mala odstupanja, ali neće doći do naplate carine, B1 – carinske dažbine će biti naplaćene).
11. NCTS u Odredišnoj carinarnici šalje obaveštenje Otpremnoj carinarnici da je tranzitni postupak okončan, porukom C\_DES\_CON (CD018), koja sadrži i rezultate carinske kontrole.
12. NCTS šalje obaveštenje primaocu robe porukom E\_GDS\_REL (ND025), da je tranzitni postupak okončan i da je roba u privremenom smeštaju.

### 3.7 Prekid pojednostavljenog postupka u Odredišnoj carinarnici, rezervni postupak

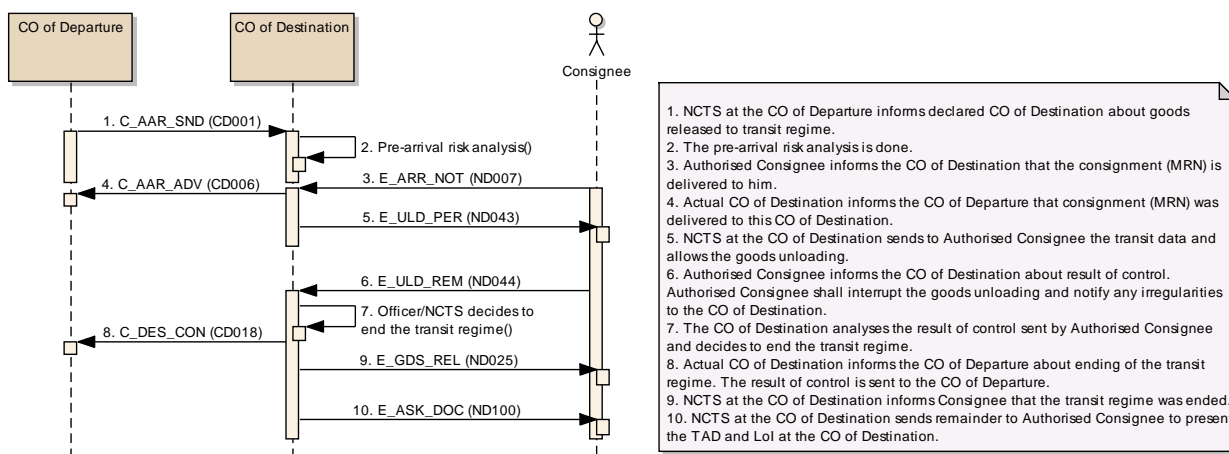


Slika 19 Prekid istovara, rezervni postupak.

Ovaj scenario se koristi u slučaju kada Otpremna carinarnica dozvoli istovar robe u pojednostavljenom postupku, pa ni sistem koji koristi Ovlašćeni Primalac robe nije u stanju da pošalje napomene uz istovar E\_ULD\_REM (ND044), niti je carinski sistem u stanju da primi i obradi te napomene (poruka E\_ULD\_REM ND044). Deklaracija je blokirana u statusu „Istovar“ sve dok Ovlašćeni primalac robe ne kontaktira Odredišnu carinarnicu.

Nadležni carinski službenik u odredišnoj carinarnici treba da odblokira deklaraciju pomoću rezervne funkcionalnosti i okonča tranzit u redovnom postupku.

### 3.8 Zahtev za dostavu dokumentacije



Slika 20 Zahtev za dostavu dokumentacije

Ovaj scenario opisuje isti proces kao u poglavlju 3.2 Radnje koje obavlja Ovlašćeni primalac robe u pojednostavljenom postupku, osnovni scenario. U tački 10 opisana je obaveza Ovlašćenog primaoca robe da dostavi sva dokumenta (TAD i Lol i ostala prateća dokumenta) Odredišnoj carinarnici.

NCTS proverava rokove za ispunjavanje obaveze za dostavu dokumentacije Odredišnoj carinarnici. Ako NCTS utvrdi da je rok istekao za dostavu dokumentacije (MRN) koja je razdužena bez dostavljene prateće dokumentacije, odredišna carinarnica šalje poruku E\_ASK\_DOC (ND100) Ovlašćenom Primaocu

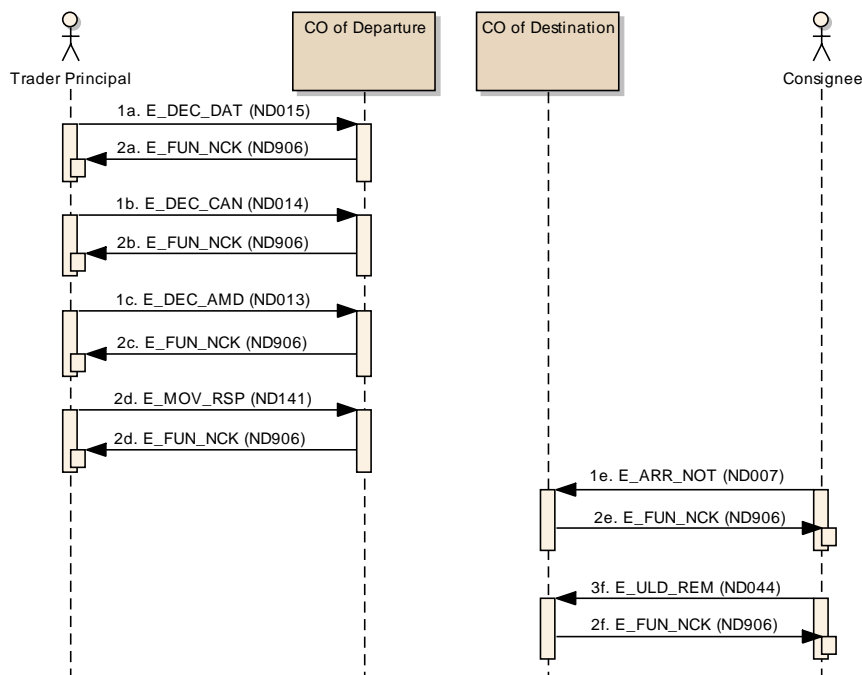


robe.

Ovlašćeni Primalac robe, koji dobije ovu poruku mora dostaviti Odredišnoj carinarnici sva dokumenta koja nedostaju u najkraćem mogućem roku.

## 4 Razmena opštih podataka

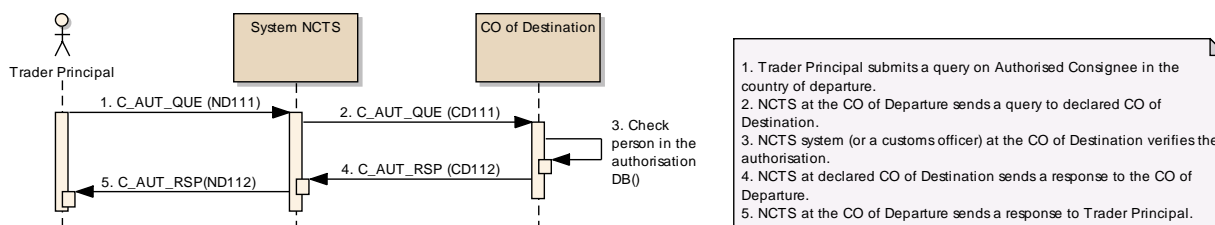
### 4.1 Funkcionalne greške



Slika 21

Svaka razmenjena poruka određuje imena polja, njihove formate, učestalost i ostala pravila i **uslove** koji treba da budu ispunjeni tako da se poruka može prihvatiti. Prvi korak ili obrada dolazne poruke u centralni sistem Uprave carina je da se izvrši provera svih pravila i ograničenja, tj. izvrši provera prema XSD šemi, prema šifarnicima kao i da se provere odgovarajući propisi / uslovi. Ukoliko se pojavi neka greška, tada se obrada prekida i šalje se poruka E\_FUN\_NCK (ND906) u kojoj se nalaze sve otkrivene greške.

### 4.2 Upit za ovlašćenog primaoca robe



Slika 22 Upit za ovlašćenog primaoca robe



Ovu funkciju koristi Principal, koji planira da isporuči pošiljku neregistrovanom primaocu robe i koji želi da zna da li je ovaj primalac Ovlašćeni primalac. Ovaj upit „Verifikuj Ovlašćenog primaoca robe” može preduprediti slučaj da pošiljka bude uručena primaocu robe koji nema važeće odobrenje za pojednostavljeni postupak Ovlašćenog primaoca.

NCTS nudi Principalu mogućnost provere konkretnog stanja odobrenja za status ovlašćenog primaoca robe u trenutku kada se pošiljka priprema za tranzitni postupak.

1. Principal šalje poruku C\_AUT\_QUE (ND111) svom nacionalnom NCTS sistemu.
2. NCTS prosleđuje zahtev u zemlju odredišta, gde će se utvrditi da li primalac robe ima odobrenje za status ovlašćenog primaoca robe.
3. Carinski službenik u zemlji odredišta (ako ne postoji automatska veza sa AMS), ili sistem upravljanja ovlašćenjima (AMS) u zemlji odredišta vrši proveru konkretnog stanja ovlašćenja primaoca robe, koji je predmet upita.
4. Odgovor na ovaj upit se šalje natrag u NCTS u zemlju gde je upit i iniciran.
5. NCTS prosleđuje odgovor Principalu koji je i inicirao upit.



*The contents of this publication are the sole responsibility of Saga-Aquasoft-Komix Consortium and can in no way be taken to reflect the views of the European Union*